

Kupplung SCHUKO®

Artikelnummer: 158091



MENNEKES
Elektrotechnik GmbH & Co. KG

Aloys-Mennekes-Straße 1
57399 Kirchhundem
GERMANY

www.MENNEKES.at

Produktbeschreibung

- Schraubanschlusstechnik
- Kabelknickschutz
- Zugentlastung
- mit Kabelverschraubung
- für Leitungen bis 3 x 2,5 mm², bis H07RN-F
- mit selbstschließendem Klappdeckel

Technische Daten

Kupplung SCHUKO®	158091
Produktserie	SCHUKO®
Stromstärke	16A
Polzahl	2p+PE
Nennspannung AC	230V
Schutzart IP	IP54
Kontakt-Träger	Standard
X-CONTACT®	nein
Anschlussmöglichkeit	Schraub-Klemmen
Schraub-Antrieb Kontaktschraube	PZ1
Drehmoment/Anzugsmoment Anschlussklemme	0.5 Nm
Empfohlene Aderendbehandlung für Zuleitung Anschlussklemme	Aderendhülse quadratisch gasdicht vercrimpen
Abmantellänge	35 mm
Abisolierlänge PH + N	8 - 10 mm
Pilotkontakt	kein Pilotkontakt
Leiterquerschnitt min.	0.75 mm ²
Leiterquerschnitt max.	2.5 mm ²
Kabelknickschutz	in Kabelverschraubung integriert
Schutztülle	ohne Schutztülle
Militärausführung	nein
Nettogewicht	114 g
Verpackungseinheit	10 Stück
Anzahl pro Palette	1610 Stück

Kupplung SCHUKO®	158091
EAN / Identifikationsnummer	4015394311102

Zulässige Umgebungsbedingungen		
	Min.	Max.
Dauerhafte Umgebungstemperatur	-30 °C	40 °C

Materialeigenschaften	
Gehäuse	PA6 blau [ähnl. RAL 5015]
Klappdeckel	PA6 schwarz [ähnl. RAL 9005]
Verschraubung	PA6 schwarz [ähnl. RAL 9005]

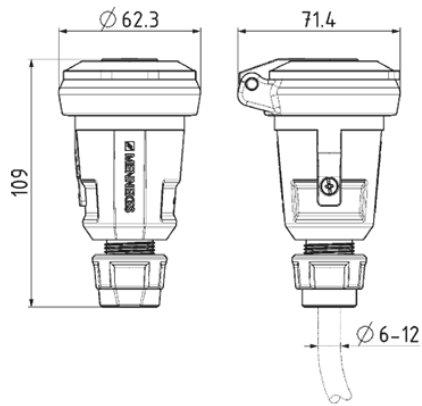
Materialbeständigkeit

Die Materialbeständigkeitsübersicht finden Sie auf der Website im Bereich „Wissen“ - „Produkt-Wissen“ - „Materialien“.

Material- und Umwelteigenschaften	
RoHS 2011/65/EU inkl. 2015/863/EU	✓
POP Verordnung (EU) 2019/1021	✓

Normen und Standards	
Norm	DIN VDE 0620-2-1
Konformitätszeichen	CE

Maßzeichnung



Zeichnung
3 MB 88

Maße in mm