

Wandsteckdose Cepex

Artikelnummer: 4807



MENNEKES
Elektrotechnik GmbH & Co. KG

Aloys-Mennekes-Straße 1
57399 Kirchhundem
GERMANY

www.MENNEKES.at

Produktbeschreibung

- Schraubanschlusstechnik
- Innenbefestigung
- Gehäuseunterteil um 180° drehbar

Technische Daten

Wandsteckdose Cepex	4807
Produktserie	Cepex
Stromstärke	32A
Polzahl	3p
Uhrzeitstellung	6h
Nennspannung AC	230V
Nennfrequenz	50 - 60 Hz
Schutzart IP	IP54
Kontakt-Träger	Standard
X-CONTACT®	nein
Anschlussmöglichkeit	Schraub-Klemmen
Schraub-Antrieb Kontaktschraube	PZ2, Schlitz
Pilotkontakt	kein Pilotkontakt
Pilotkontaktschalter	nein
Blinde Leitungseinführung hinten	nein
Gehäuseunterteil um 180° drehbar	ja
Steckrichtung	gerade
Art der Befestigung	Innenbefestigung
Hohe Beständigkeit gegen Chemikalien	nein
Militärausführung	nein
Abschließbar	nein
Beschriftungsfeld	nein
Drehmoment/Anzugsmoment Anschlussklemme	2 Nm
Abisolierlänge starre Leitung	8 - 10 mm
Leiterquerschnitt min.	2.5 mm ²
Leiterquerschnitt max.	6 mm ²
Nettogewicht	369 g

Wandsteckdose Cepex	4807
Verpackungseinheit	8 Stück
Anzahl pro Palette	720 Stück
EAN / Identifikationsnummer	4015394315131

Zulässige Umgebungsbedingungen

	Min.	Max.
Dauerhafte Umgebungstemperatur	-25 °C	40 °C
Durchschnittstemperatur in 24 Stunden		35 °C

Materialeigenschaften

Unterteil	PC/ASA lichtgrau [ähnl. RAL 7035]
Oberteil	PC/ASA lichtgrau [ähnl. RAL 7035]
Klappdeckel	PC/ASA lichtgrau [ähnl. RAL 7035]

Materialbeständigkeit

Die Materialbeständigkeitsübersicht finden Sie auf der Website im Bereich „Wissen“ - „Produkt-Wissen“ - „Materialien“.

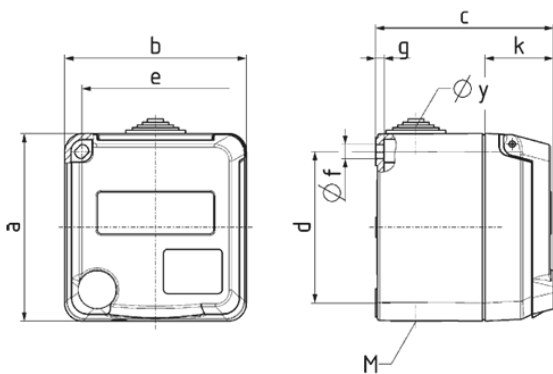
Material- und Umwelteigenschaften

RoHS 2011/65/EU inkl. 2015/863/EU	✓
POP Verordnung (EU) 2019/1021	✓

Normen und Standards

Norm	DIN EN IEC 60309-2
Konformitätszeichen	CE

Maßzeichnung



Zeichnung	Amp.	16			32				
		Pole	2p+E	3	4	5	3	4	5
1 MB 746									
Maße in mm	a	93	93	93	93	93	93	93	93
	b	90	90	90	90	90	90	90	90
	c	89	89	89	89	101	101	101	101
	d	75	75	75	75	75	75	75	75
	e	73	73	73	73	73	73	73	73
	f	5,5	5,5	5,5	5,5	5,5	5,5	5,5	5,5
	g	4,2	4,2	4,2	4,2	4,2	4,2	4,2	4,2
	k	34	34	34	34	34	34	34	34
	y	25,5	25,5	25,5	25,5	25,5	25,5	25,5	25,5
	M	25x1,5	25x1,5	25x1,5	25x1,5	25x1,5	25x1,5	25x1,5	25x1,5
Klemmen für Leiterquerschnitt von bis mm ²		1,5	1,5	1,5	1,5	2,5	2,5	2,5	2,5
		2,5	—4	—4	—4	—6	—6	—6	—6