

# AMEDIO

## Professional PnC 22

Zum Laden von Elektrofahrzeugen im halb-öffentlich und öffentlichen Bereich



**MENNEKES**  
Elektrotechnik GmbH & Co. KG

Aloys-Mennekes-Straße 1  
57399 Kirchhundem  
GERMANY

[www.MENNEKES.de](http://www.MENNEKES.de)

# Ausstattungsmerkmale

## Allgemein

- Ladung nach Mode 3 gemäß IEC 61851-1
- Steckvorrichtungen gemäß IEC 62196-2
- Kommunikation zum Fahrzeug gemäß ISO 15118
- Max. Ladeleistung: 44 kW
- Anschluss: 1-phasig / 3-phasig
- Max. Ladeleistung konfigurierbar durch Elektrofachkraft
- Von außen ablesbarer geeichter Smart Meter Zähler eHZ mit eMoc (MID konform)
- Eichrechtskonform gemäß Baumusterprüfbescheinigung DE-19-M-PTB-0043
- Eichrechtskonforme Datenübertragung der signierten Ladedaten zum Backend-System (inkl. Nutzer-ID)
- Statusinformation per LED-Infopanel
- Entriegelungsfunktion bei Stromausfall
- Gehäuse aus Stahlblech
- Abschließbarer Deckel aus Kunststoff mit integriertem Profil-Halbzyliner

## Benutzer-Weboberfläche (für EV-Fahrer)

- Monitoring von Ladevorgängen
- Datenexport aller Ladevorgänge im CSV-Format
- Whitelist zur Verwaltung der RFID-Karten

## Möglichkeiten zur Autorisierung

- Autostart (ohne Autorisierung)
- RFID (ISO / IEC 14443 A)  
Kompatibel zu MIFARE classic und MIFARE DESFire
- Über ein Backend-System
- Plug and Charge
  - Gemäß ISO 15118
  - Mittels Fahrzeug-ID (Autocharge)

## Möglichkeiten zur Vernetzung

- Anbindung an ein Netzwerk über LAN / Ethernet (RJ45)
- Vernetzung mehrerer Produkte über LAN / Ethernet (RJ45)

## Möglichkeiten zur Anbindung an ein Backend-System

- Über LAN / Ethernet (RJ45) und einen externen Router
- Über LAN / Ethernet (RJ45) und Professional+ Ladesysteme
- Unterstützung der Kommunikationsprotokolle OCPP 1.5s, OCPP 1.6s und OCPP 1.6j

## Möglichkeiten zum lokalen Lastmanagement

- Reduzierung des Ladestroms über ein externes Steuersignal (Downgrade-Eingang)
- Reduzierung des Ladestroms über ein externes Steuersignal (Downgrade) des vorgelagerten, externen Energiezählers vom Typ Siemens PAC2200
- Statisches Lastmanagement
- Dynamisches Lastmanagement für bis zu 100 Ladepunkte (phasengenau)
- Reduzierung des Ladestroms bei ungleichmäßiger Phasenbelastung (Schieflastbegrenzung)
- Lokaler Blackoutschutz durch die Anbindung eines externen Modbus TCP Energiezählers

## Möglichkeiten zur Anbindung an ein externes Energiemanagementsystem (EMS)

- Über Modbus TCP
- Über EEBus / Smart Metergateway
- Dynamische Steuerung des Ladestroms über ein OCPP-System (Smart Charging)

## Integrierte Schutzeinrichtungen

- Fehlerstromschutzschalter Typ A
- Leitungsschutzschalter
- DC-Fehlerstromüberwachung > 6 mA mit einem Auslöseverhalten nach IEC 62752
- Blitzstrom- und Überspannungsschutz (Kombiableiter Typ 1 + 2)
- Zusätzlicher Überspannungsschutz Typ 3 für Ethernet

# Kompatible Zähler für Blackoutprotection

MENNEKES empfiehlt den Einsatz folgender Geräte:

## 1. Siemens PAC 2200:

- Indirekte Messung über einen Wandler (5 A):
  - 7KM2200-2EA30-1JA1 (mit MID-Zulassung)
  - 7KM2200-2EA30-1EA1 (ohne MID-Zulassung)
  - 7KM2200-2EA00-1JB1 (mit MID-Zulassung)
- Direktmessung (bis 65 A):
  - 7KM2200-2EA40-1JA1 (mit MID-Zulassung)
  - 7KM2200-2EA40-1EA1 (ohne MID-Zulassung)
  - 7KM2200-2EA40-1JB1 (mit MID-Zulassung)

## 2. Phoenix EEM-MB371-EIP 2907976

## 3. Kostal Smart Energy Meter 10507524

## 4. TQ Energy Manager EM 420-LLRR

# Technische Daten

AMEDIO Professional PnC 22		140632422
Max. Ladeleistung Mode 3 [kW]	Ladepunkt 1	22
	Ladepunkt 2	22
Anschluss	Ladepunkt 1	1-phasig / 3-phasig
	Ladepunkt 2	1-phasig / 3-phasig
Nennstrom $I_{nA}$ [A]		63
Bemessungsstrom eines Ladepunktes Mode 3 $I_{nC}$ [A]		32
Nennspannung $U_N$ [V] AC $\pm 10\%$		230 / 400
Nennfrequenz $f_N$ [Hz]		50
Max. Vorsicherung [A]		100
Bemessungsisolationsspannung $U_i$ [V]		500
Bemessungsstoßspannungsfestigkeit $U_{imp}$ [kV]		4
Bedingter Bemessungskurzschlussstrom $I_{CC}$ [kA]		10
Bemessungsbelastungsfaktor RDF		1
System nach Art der Erdverbindung		TN/TT
EMV- Einteilung		A+B
Schutzklasse		I
Schutzart IP		IP54
Überspannungskategorie		III
Schlagfestigkeit		IK10
Verschmutzungsgrad		3
Aufstellung		Freiluft
Ortsfest / Ortsveränderlich		Ortsfest
Verwendung (gemäß IEC 61439-7)		ACSEV
Äußere Bauform		Bodenmontage
Maße H x B x T [mm]		1362 x 353.4 x 253.4
Gewicht [g]		50000
Standard		IEC 61851, IEC 61439-7

Die konkreten Normenstände, nach denen das Produkt geprüft wurde, finden Sie in der Konformitätserklärung des Produkts.

# Technische Daten

## Zulässige Umgebungsbedingungen

	Min.	Max.
Umgebungstemperatur [°C]	-25	40
Durchschnittstemperatur in 24 Stunden [°C]		35
Höhenlage [m ü. NN]		2000
Relative Luftfeuchte [%]		95

## Schutzeinrichtungen

Personenschutz (FI)	40 / 0,03A, 4p, type A
Lastsicherung (LS)	C-32A, 3p+N, 10kA
Steuersicherung (LS)	B-6A, 1p+N, 10kA

## Blitzstrom- und Überspannungsschutz

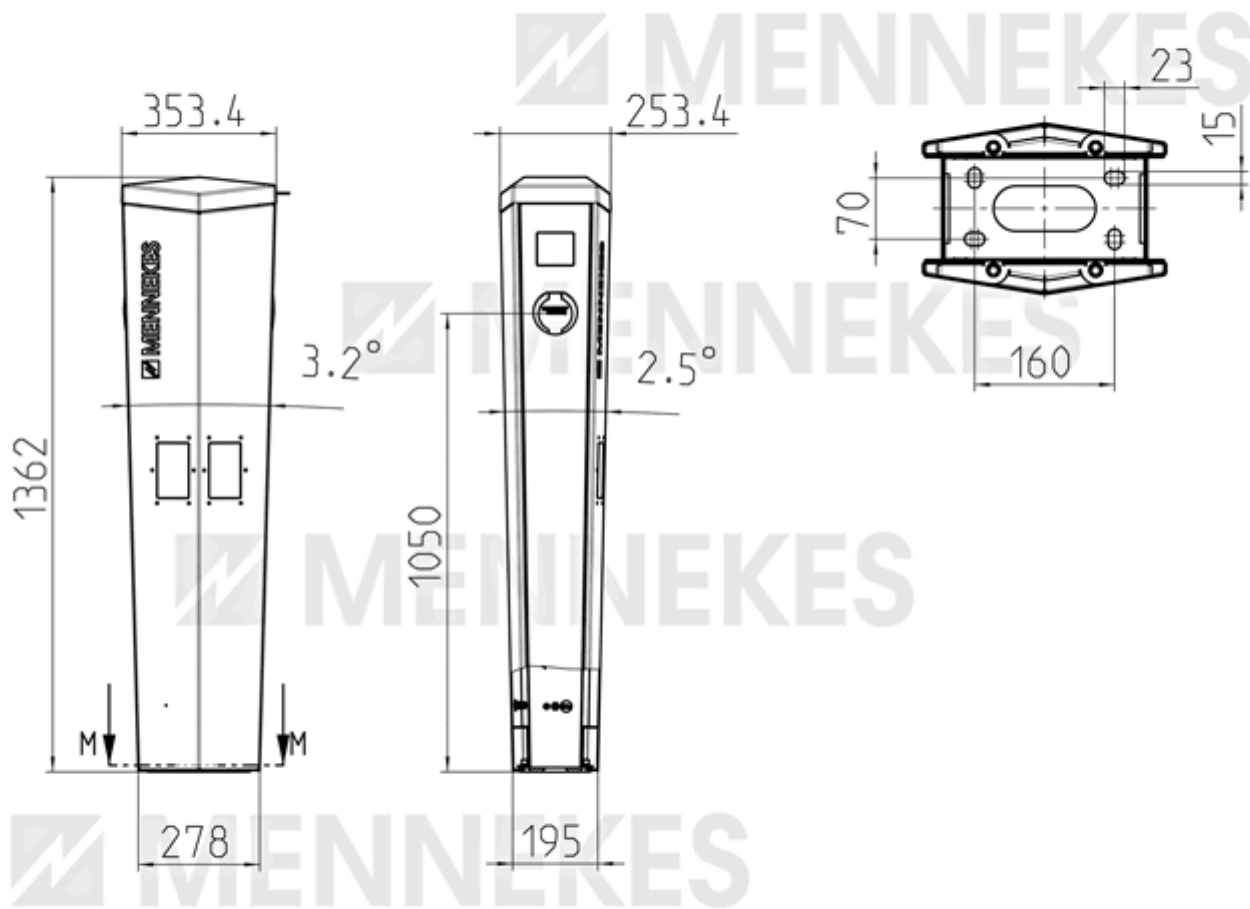
Überspannungsschutz Ethernet	SPD Class 2+3 CAT6
Blitz- und Überspannungsschutz Typ 1 + 2	SPD Class 1+2 3+N/PE

# Technische Daten

Klemmleiste Versorgungsleitung		
Anzahl der Anschlussklemmen	5x2	
Leiterwerkstoff	Kupfer	
	Min.	Max.
Klemmbereich starr [mm <sup>2</sup> ]	1.5	50
Klemmbereich flexibel [mm <sup>2</sup> ]	1.5	50
Klemmbereich mit Aderendhülse [mm <sup>2</sup> ]	1.5	35
Anzugsdrehmoment [Nm]	3.2	3.7

Anschlussklemmen Downgrade-Eingang		
Anzahl der Anschlussklemmen	2x2	
Spulenspannung [V]	230	
	Min.	Max.
Klemmbereich starr [mm <sup>2</sup> ]	0.14	2.5
Klemmbereich flexibel [mm <sup>2</sup> ]	0.14	2.5
Klemmbereich mit Aderendhülse [mm <sup>2</sup> ]	0.14	2.5
Anzugsdrehmoment [Nm]	-	-

# Maßzeichnung



1 MB 674

# Anwendungsbeispiel

